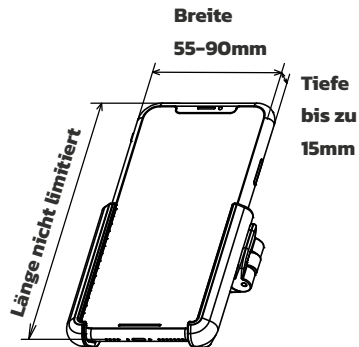


# Bedienungsanleitung Smartphone Halterung



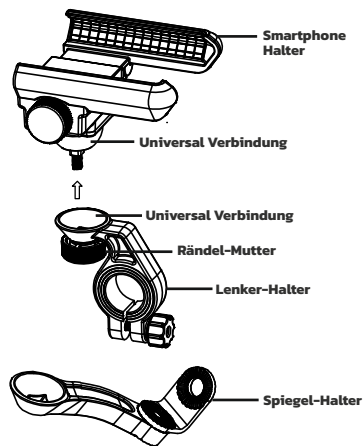
P/N: P007886

Bitte beachten Sie die maximal  
möglichen Abmessungen



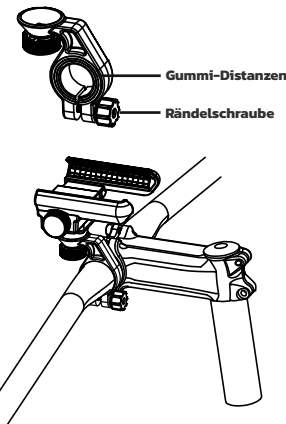
## 1. Wählen und montieren Sie die benötigte Halterung

Nutzen Sie die beiliegende Rändel-Mutter zum Verbinden  
der Smartphone-Halterung mit der ausgewählten Halterung.



## 2a. Montage am Lenker

- 1) Entfernen Sie die Rändelschraube aus der Lenkerhalterung
- 2) Biegen Sie die Halterung unten vorsichtig auf um diese auf den Lenker schieben zu können.
- 3) Prüfen Sie ob die Halterung gut sitzt. Falls nötig, verwenden Sie mehr (oder weniger) der beiliegenden Gummi-Distanzen
- 4) Schrauben Sie die Halterung mit der Rändelschraube fest



## 2b. Montage am Spiegel

- 1) Lösen Sie den Spiegel

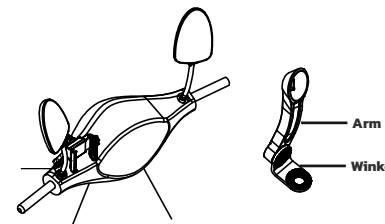
**Hinweise zur Montage an der eSchwalbe:**

- Sie benötigen dafür einen 17er Maulschlüssel
- Der rechte Spiegel besitzt ein Linksgewinde und wird gelöst, indem man ihn im Uhrzeigersinn dreht.

- 2) Verschrauben Sie den beiliegenden Winkel mit dem Arm des Halters.

- 3) Führen Sie den Gewindebolzen des Spiegels durch den Winkel und schrauben Sie den Spiegel anschließend fest.

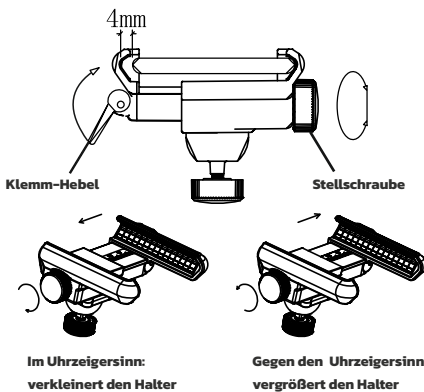
**Hinweis:** bei kleinerem Spiegelgewinde können Sie die beiliegenden Unterlegscheiben nutzen um den Sitz des Halters zu optimieren.



## 3. Einstellen der Breite

Nutzen Sie die Stellschraube zum justieren der Breite des Smartphone Halters.

**Hinweis:**  
Das Drehen der Schraube fällt bei gelöstem Klemm-Hebel leichter. Bei großen Einstellungsänderungen können Sie den Halter auch per Hand vorsichtig zusammendrücken.

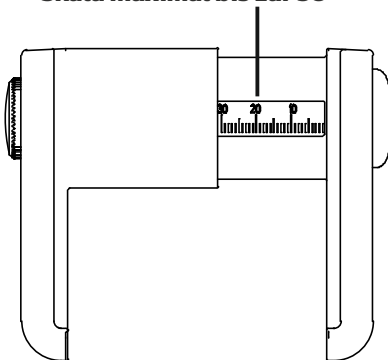


## Wichtig

Auf der Vorderseite Ihres Handyhalters befindet sich eine  
Skala zur Orientierung.

Bitte stellen Sie die Klemmung nicht weiter als bis zu der  
30 mm Markierung!

Skala maximal bis zur 30



Hergestellt für:  
GOVECS Poland Sp. z o.o.  
Ul. Grabiszynska 233f  
53-234 Wroclaw, Poland



**Sie Fahren noch gar keine eSchwalbe?**

**Dann wird es Zeit das zu Ändern!**

**e-schwalbe.com**